

FICHE 4

RENSEIGNEMENTS RELATIFS AUX CHAMBRES DESCRIPTIF DES TRAVAUX ENVISAGES

1 – DESCRIPTIF DE L'HÔTEL

Nombre de chambres :

	Rez-de-chaussée	1 ^{er} étage	2 ^{ème} étage	3 ^{ème} étage et plus	Total
Nombre de chambres

Les étages sont-ils desservis par un ascenseur : OUI , NON

Si OUI préciser les étages :

2 – USAGES ATTENDUS

Tout établissement disposant de locaux d'hébergement pour le public comporte des chambres aménagées et accessibles de manière à pouvoir être occupées par des personnes handicapées.

Lorsque ces chambres comportent une salle d'eau, celle-ci est aménagée et accessible. Si ces chambres ne comportent pas de salle d'eau et s'il existe au moins une salle d'eau commune d'étage, celle-ci est aménagée et accessible depuis ces chambres par un cheminement accessible.

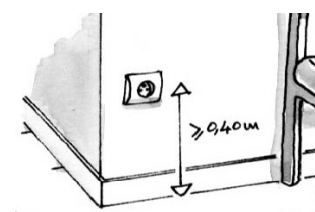
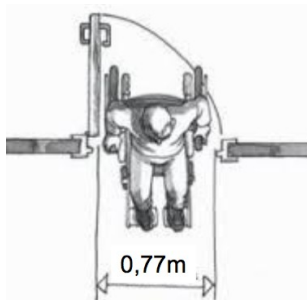
Lorsque ces chambres comportent un cabinet d'aisances, celui-ci est aménagé et accessible. Si ces chambres ne comportent pas de cabinet d'aisances, un cabinet d'aisances indépendant doit être situé au même niveau, celui-ci est aménagé et accessible depuis ces chambres par un cheminement accessible.

3 – CARACTÉRISTIQUES MINIMALES

3.1 – Pour toutes les chambres

Il convient de prévoir :

- un numéro ou la dénomination en relief, d'une taille suffisante et contrastée sur la porte de la chambre.
- des portes ayant un passage utile de 0,77 m minimum.
- une prise de courant située à proximité de la tête de lit.
- si l'établissement dispose d'un réseau de téléphonie interne prévoir une prise de téléphone reliée au réseau à proximité de la tête de lit.
- les équipements installés en hauteur tels que les écrans de télévision sont installés en dehors du cheminement ou à une hauteur supérieure à 2,20 m, au fur et à mesure de leur remplacement.



Toutes les chambres sont conformes OUI , NON

Indiquez ci-dessous le descriptif de l'aménagement et/ou des données chiffrées.

.....

.....

3.2 – Pour les chambres adaptées

Le nombre minimal de chambre adaptée pour les personnes handicapées et à mobilité réduite est défini de la façon suivante :

A	B	C	D
l'hôtel comporte moins de 10 chambres dont - aucune au rez-de-chaussée - aucune en étage accessible par ascenseur : Pas d'obligation de chambre adaptée.	l'hôtel comporte moins de 21 chambres : 1 chambre doit être adaptée.	l'hôtel comporte entre 21 et 50 chambres : 2 chambres doivent être adaptées.	l'hôtel comporte plus de 50 chambres : 2 chambres doivent être adaptées + une chambre supplémentaire par tranche de 50 chambres.

Les chambres adaptées doivent être réparties entre les différents niveaux accessibles.
 Indiquez le nombre de chambre adaptée par étage :
 Descriptif de l'aménagement envisagé et/ou des données chiffrées ;

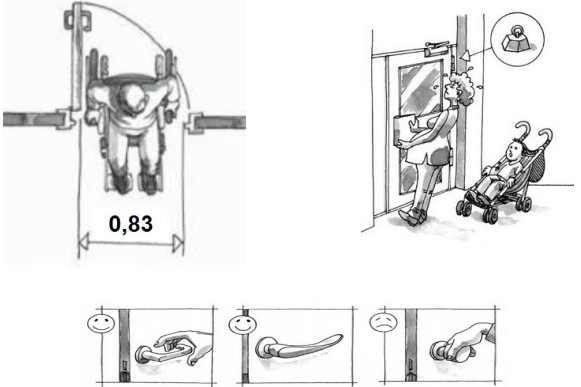
En fonction de votre bâtiment actuel, ou de l'aménagement que vous prévoyez, indiquez ci-dessus en bas de chaque colonne, **NC** (non concerné par cette configuration), **C** (conforme à cette configuration) ou **P** (prévu) en complétant par un descriptif de l'aménagement et/ou des données chiffrées

→ **La porte d'entrée de la chambre adaptée :**

La porte permet le passage des personnes en fauteuil et peut être manœuvrée facilement par tous.

Il convient de prévoir :

- un passage utile de 0,83 m sauf si en amont du cheminement présence d'une largeur de porte inférieure alors le passage utile devra être de 0,77 m minimum
- un contraste visuel entre la porte et son environnement
- un effort d'ouverture inférieur à 5 kg
- une poignée de porte facilement saisissable en position debout ou assis



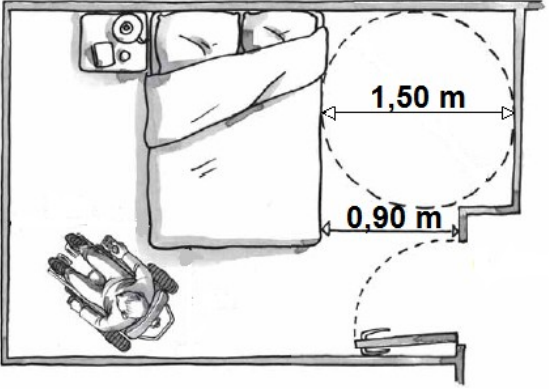
Indiquez ci-dessous **NC** (non concerné), **C** (conforme) ou **P** (prévu) en complétant par un descriptif de l'aménagement et/ou des données chiffrées.

.....

→ **La chambre adaptée :**

Il convient de prévoir en dehors du débattement de la porte et de l'emprise d'un lit de 1,40 m x 1,90 m:

- un espace de retournement correspondant à un diamètre de 1,50 m,. Un chevauchement partiel de 25 cm maximum est autorisé sur le débattement de la porte.
- un passage d'au moins 0,90 m sur le grand côté du lit
- Lorsque le lit est fixé au sol, la hauteur du couchage doit être comprise entre 0,40 m et 0,50 m du sol.



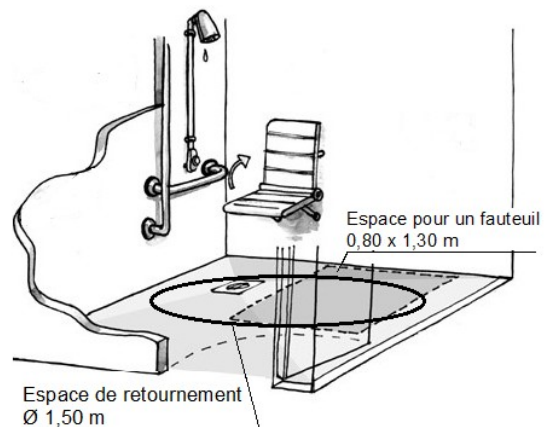
Indiquez ci-dessous **NC** (non concerné), **C** (conforme) ou **P** (prévu) en complétant par un descriptif de l'aménagement et/ou des données chiffrées.

.....

→ **La salle d'eau :**

Le cabinet de toilette doit avoir :

- une douche avec un receveur d'une hauteur de 2 cm maximum équipée :
 - de barres d'appui
 - un équipement permettant de s'asseoir doit être situé latéralement à la robinetterie et aux barres
 - un équipement permettant de rester en position debout
- un espace minimal pour un fauteuil à côté du siège de 0,80 m x 1,30 m, espace devant être en dehors du débattement de la porte
- un espace de manœuvre avec possibilité de demi-tour de Ø 1,50 m à l'intérieur de la salle d'eau. Un chevauchement partiel de 25 cm maximum est autorisé sur le débattement de la porte



Indiquez ci-dessous **NC** (non concerné), **C** (conforme) ou **P** (prévu) en complétant par un descriptif de l'aménagement et/ou des données chiffrées.

→ **Le sanitaire:**

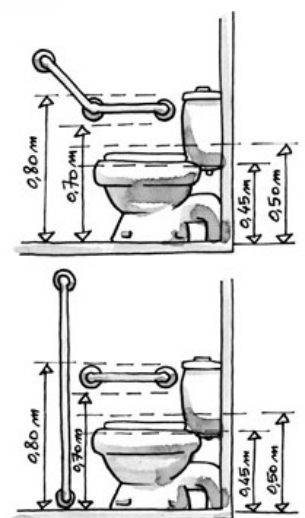
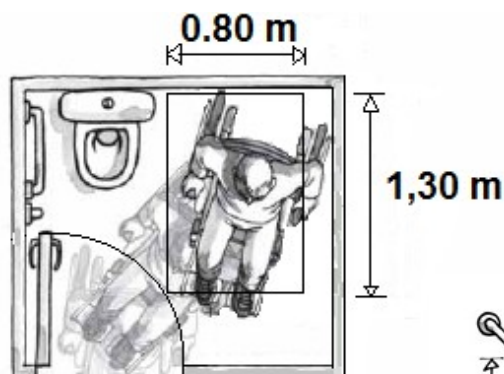
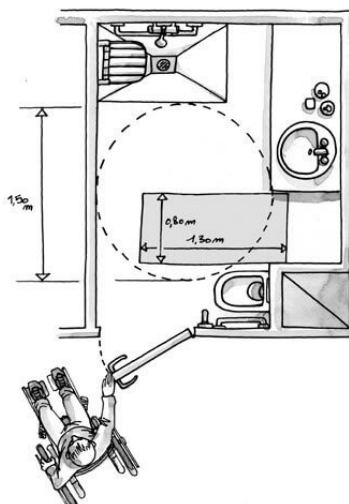
Le cabinet d'aisances doit avoir :

- une hauteur d'assise entre 0,45 m et 0,50 m
- un espace minimal pour un fauteuil à côté de la cuvette de 0,80 m x 1,30 m, espace devant être en dehors du débattement de la porte

L'espace sanitaire doit également comporter :

- une barre d'appui située à une hauteur entre 0,70 et 0,80 m

Le cabinet d'aisances peut être intégré dans la salle d'eau.



Indiquez ci-dessous **NC** (non concerné), **C** (conforme) ou **P** (prévu) en complétant par un descriptif de l'aménagement et/ou des données chiffrées.