

# FICHE 3

## RENSEIGNEMENTS RELATIFS A L'ASCENSEUR / L'ELEVATEUR

### DESCRIPTIF DES TRAVAUX ENVISAGES

## 1 – DESCRIPTIF DU BATIMENT

Selon la page 11/16 de la notice d'accessibilité illustrée votre établissement doit posséder un ascenseur.

	OUI	NON
Votre établissement possède t-il un ascenseur / élévateur	.....	.....
Votre ascenseur est-il conforme à la NF EN 81-70:2003	.....	.....
L'ascenseur / élévateur est-il à l'intérieur du bâtiment	.....	.....
Votre établissement est situé dans une zone à risque inondation	.....	.....

## 2 – USAGES ATTENDUS

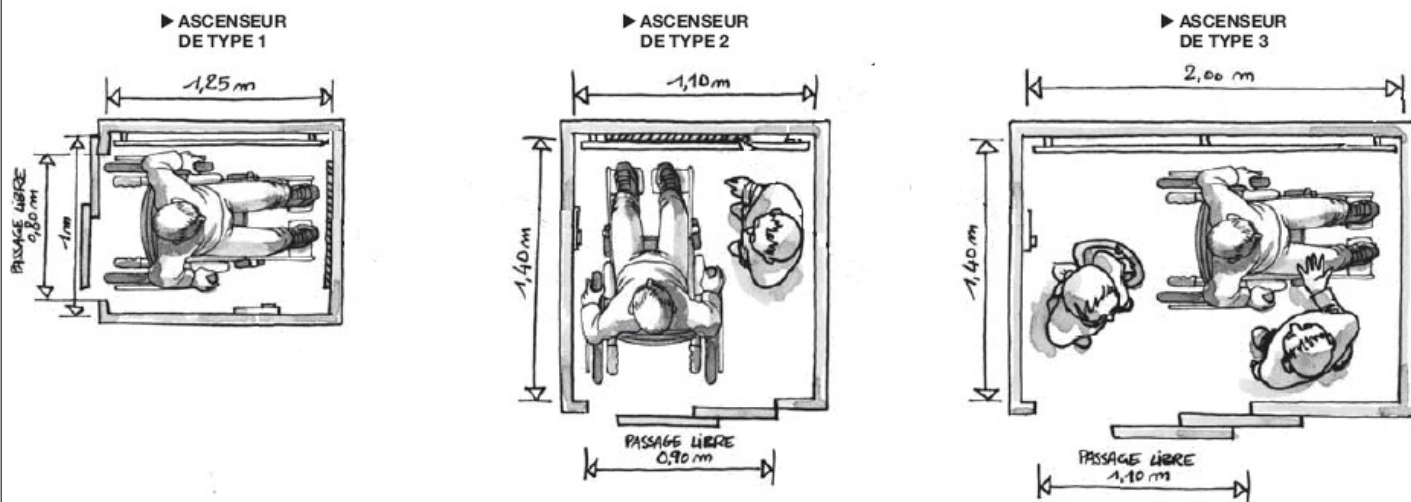
Tous les ascenseurs peuvent être utilisés par des personnes à mobilité réduite.

Les commandes extérieures et intérieures à la cabine permettent leur repérage et leur utilisation. Dans les ascenseurs, des dispositifs permettent de prendre appui et de recevoir par des moyens adaptés les informations liées au mouvements de la cabine, aux étages desservis et au système d'alarme.

## 3 – CARACTÉRISTIQUES MINIMALES

### 3.1 – La mise aux normes et/ou la mise en place d'un ascenseur

L'ascenseur doit respecter la norme NF EN 81-70:2003



- Le projet comporte un ascenseur de type 1      OUI  , NON
- Le projet comporte un ascenseur de type 2      OUI  , NON
- Le projet comporte un ascenseur de type 3      OUI  , NON

Indiquez ci-dessous le descriptif de l'ascenseur envisagé :

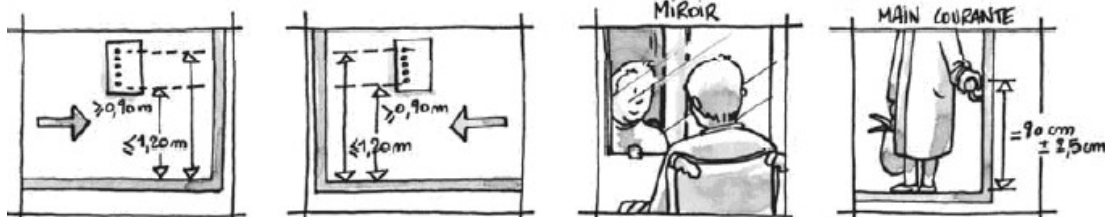
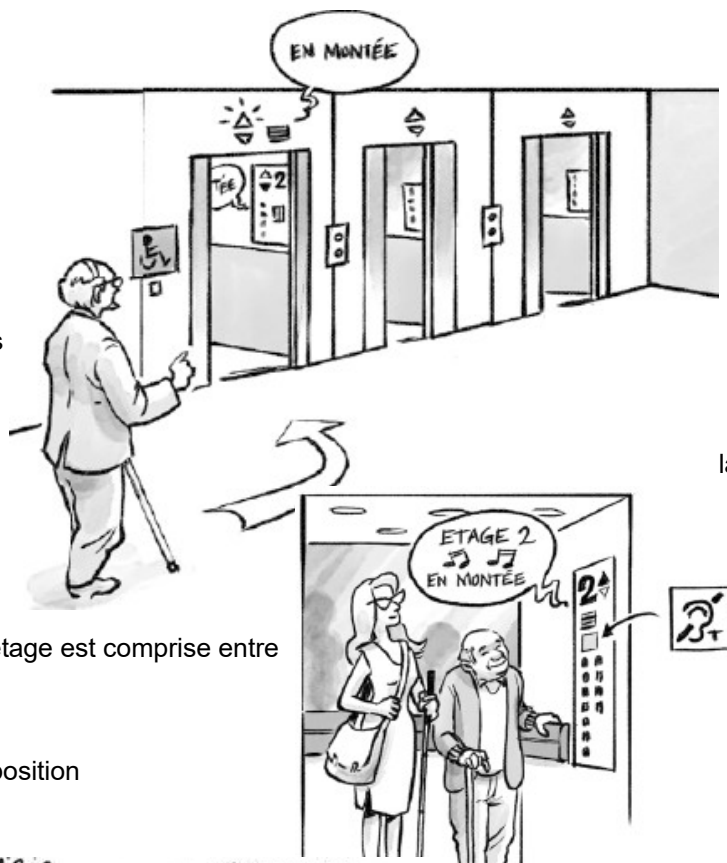
.....

.....

.....

**L'ascenseur doit respecter les dispositions suivantes :**

- un signal sonore prévient du début d'ouverture des portes
- deux flèches lumineuses d'une hauteur d'au moins 40 mm sont installées pour indiquer le sens du déplacement
- un signal sonore utilisant des sons différents pour montée et la descente accompagne l'illumination des flèches
- un indicateur visuel permet de connaître la position de la cabine. La hauteur des numéros d'étage est comprise entre 30 et 60 mm
- à l'arrêt de la cabine un espace vocal indique sa position



- un dispositif de demande de secours équipé de signalisations visuelle et sonore ou un dispositif de demande de secours existant faisant l'objet d'une modification comporte:
  - un pictogramme illuminé jaune, en complément du signal sonore de transmission de la demande, pour indiquer que la demande de secours a été prise en compte
  - un pictogramme illuminé vert, en complément du signal sonore normalement requis, pour indiquer que la demande de secours a été enregistrée
  - une aide à la communication pour les personnes malentendantes, telle qu'elle boucle magnétique



Indiquez ci-dessous **C** (conforme) ou **P** (prévu) en complétant par un descriptif de l'aménagement et/ou des données chiffrées.

.....

.....

.....

**Si vous êtes dans l'incapacité de mettre en place un ascenseur, une demande de dérogation peut être demandée, cette demande doit être motivée et avérée.**

**Joindre les justificatifs et compléter la dernière feuille de la notice d'accessibilité illustrée (page 16/16)**

### 9.3 – Mise en place d'un élévateur

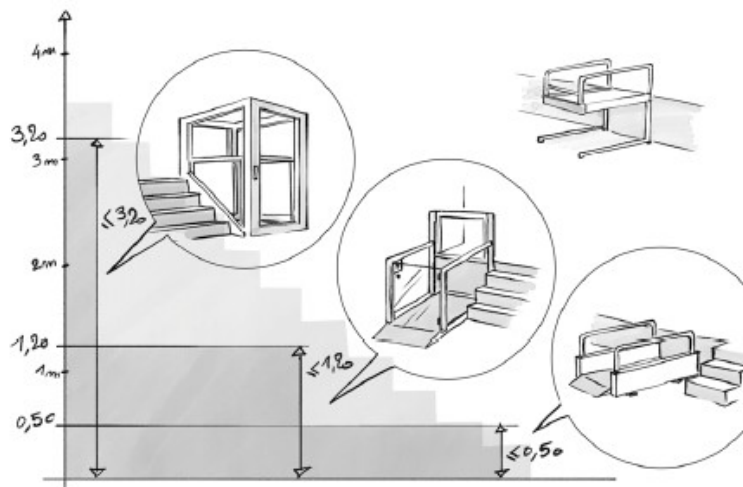
Un appareil élévateur vertical peut être installé à la place d'un ascenseur lorsque :

- L'établissement est situé dans une zone à risque inondation
- à l'intérieur d'un établissement situé dans un cadre bâti existant

L'appareil élévateur vertical doit répondre aux règles de sécurité en vigueur. Les caractéristiques minimales sont fonction de la hauteur d'élévation.

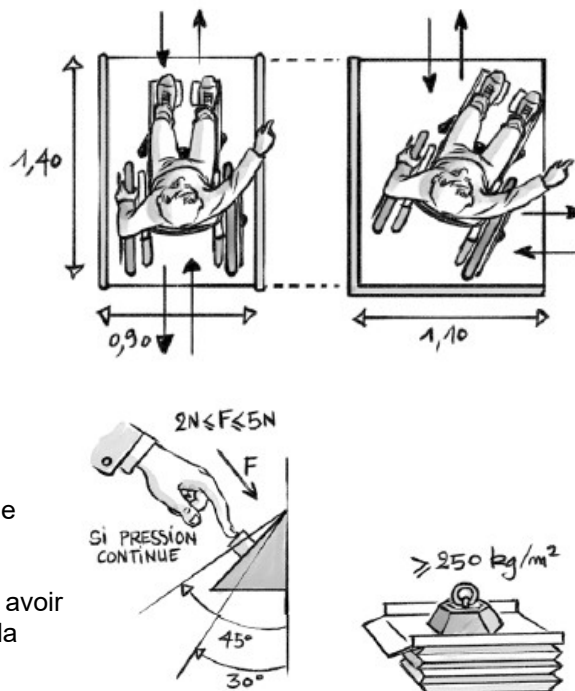
Si cette hauteur est :

- $< 0,50$  : nécessité d'une nacelle et d'un portillon sans gaine, avec un dispositif de protection empêchant l'accès sous l'appareil en position haute
- $< 1,20$  m : nécessité d'une nacelle, d'une gaine et d'un portillon
- $< 3,20$  m : nécessité d'une gaine fermée et d'une porte



L'appareil élévateur vertical respecte les caractéristiques suivantes :

- la plate-forme a une dimension utile mini de 0,90 m x 1,40 m (service simple)
- la plate-forme a une dimension utile mini de 1,10 m x 1,40 m (service en angle)
- la plate-forme peut soulever une charge de 250kg/m<sup>2</sup>
- la commande est positionnée de manière à être utilisée par une personne en fauteuil
- la commande d'appel d'un appareil avec gaine est à enregistrement, elle est située hors du débattement de la porte et ne gêne pas la circulation
- la porte d'entrée a une largeur de 0,83 m de passage utile
- l'appareil élévateur avec gaine fermée présente une vitesse comprise entre 0,13 et 0,15 m/s
- à l'intérieur, les commandes à pression maintenue doivent avoir une inclinaison de leur support comprise entre 30° et 45°, la force de pression doit être comprise entre 2 N et 5 N



Le projet comporte un élévateur conforme OUI , NON

Indiquez ci-dessous le descriptif de l'élévateur envisagé :

.....

.....

**Si vous êtes dans l'incapacité de mettre en place un élévateur, une demande de dérogation peut être demandée, cette demande doit être motivée et avérée.**

**Joindre les justificatifs et compléter la dernière feuille de la notice d'accessibilité illustrée (page 16/16)**